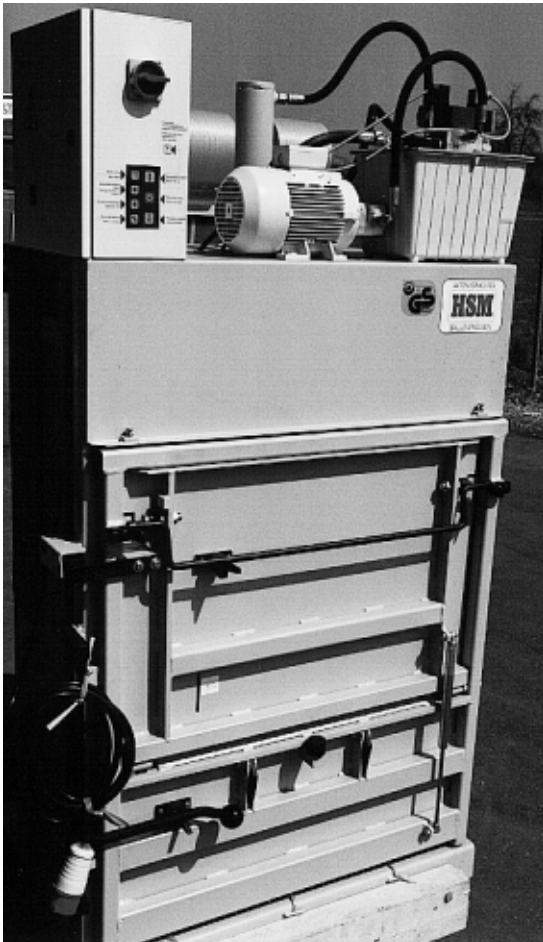


HSM



**ERSATZTEILLISTE
BALLENPRESSE**

**SPARE PARTS LIST
BALING PRESS**



HSM 75 VL

gültig für / valid for:
Maschinen-Nr. / Engine No.:

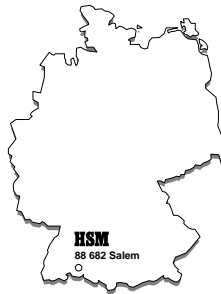
HSM 75 VL
6.108._3_._._._._

Inhaltsverzeichnis - Contents

Gehäuseteile - Housing parts / Türen - Doors / Bandstation - Tape station	4
Pressplatte - Press ram / Ballenauswerfer - Bale ejector	6
Hydraulik - Hydraulic components	8
Elektrik - Electric components	10

Kundendienstanschrift - Customer service address

HSM Pressen GmbH + Co. KG
Bahnhofstraße 115
D-88682 Salem
Telefon: 0049 (0)7553 / 822 – 0
Telefax: 0049 (0)7553 / 822 – 160
Telex: 733 958



Ersatzteilverwendung und Ersatzteilbestellung

Nur HSM–Original–Ersatzteile verwenden.
Wir garantieren für deren Qualität und Funktions-sicherheit.
Gewährleistung von Kulanz und bei Garantiean-sprüchen nur bei Verwendung und Austausch von Originalersatzteilen, welche über die Firma HSM bezogen wurden.

Jede Ersatzteilbestellung soll zur Vermeidung von Irrtümern und Fehllieferungen folgende Angaben enthalten:

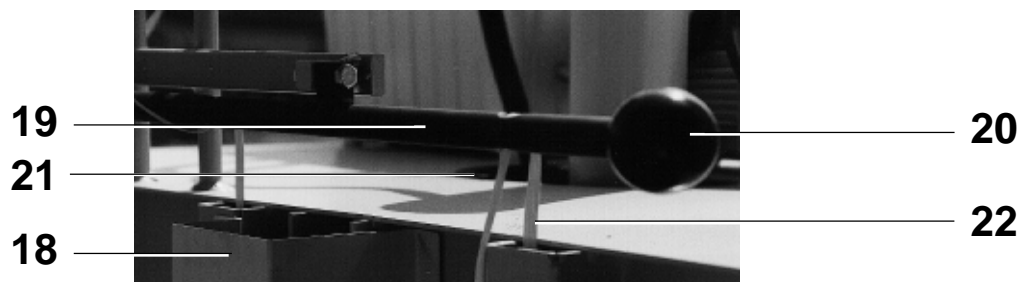
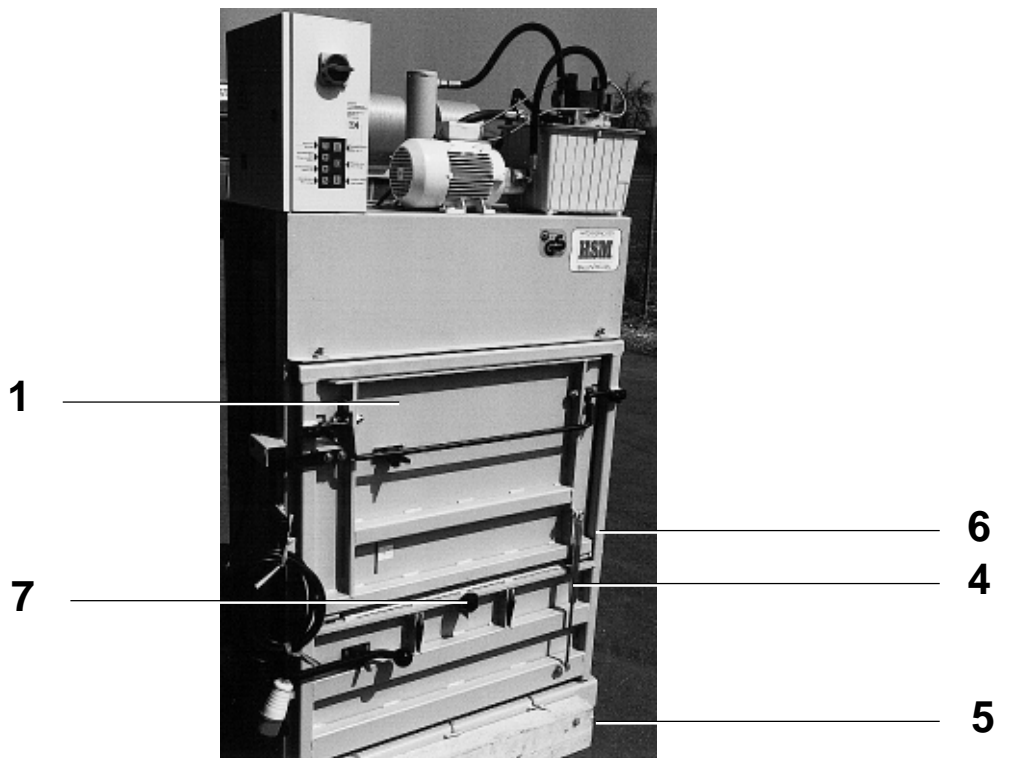
- **Gerätenummer (siehe Typenschild)**
- **Geräte–Typ**
- **Teile–Nummer und Benennung der gewünschten Ersatzteile**
- **Anzahl der gewünschten Ersatzteile**
- **Gewünschte Lieferart (z. B. Post, Frachtgut, Express)**
- **Vollständige Anschrift des Bestellers (mit Postleitzahl)**

Using and ordering spare parts

Only use original HSM spare parts.
We guarantee their quality and functional reliability
Warranty claims as well as requests for replacements/repairs at the expense of HSM only when original spare parts purchased from HSM are used and replaced.

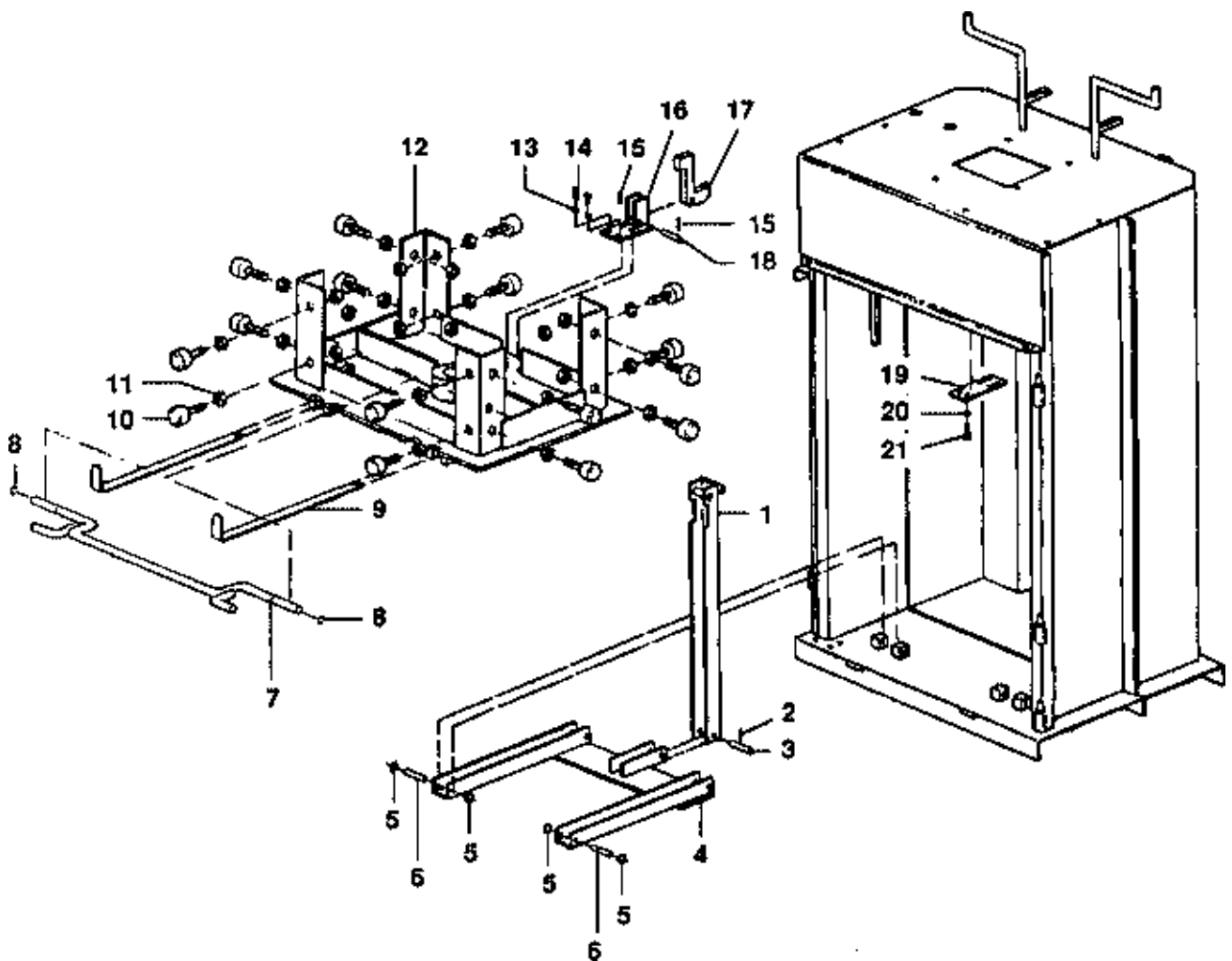
In order to avoid errors and the delivery of wrong parts, each spare parts order should contain the following information:

- **Machine number (see nameplate)**
- **Machine type**
- **Part No. and designation of desired spare parts**
- **Quantity of desired spare parts**
- **Desired mode of shipment (e.g. by post, freight, express)**
- **Full address of purchaser (with postal code)**



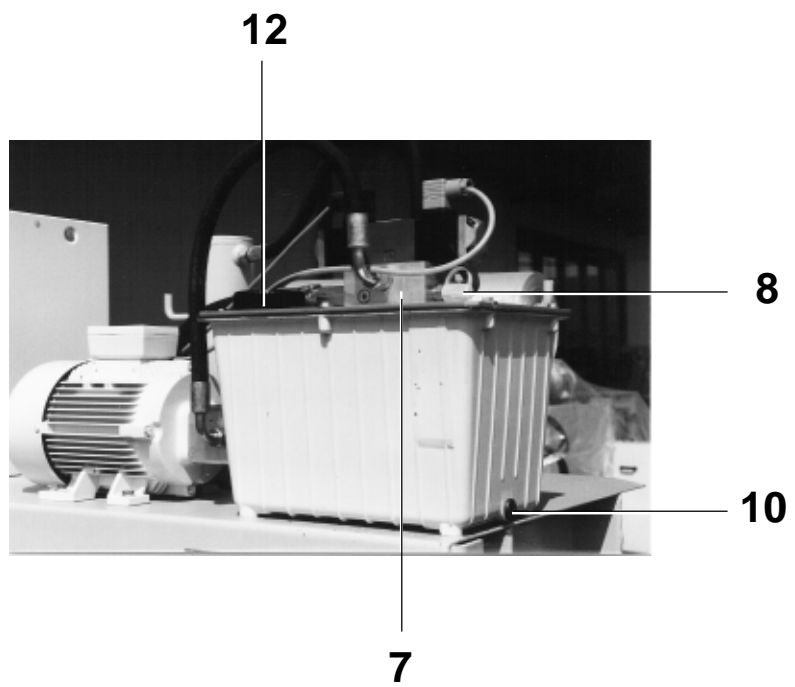
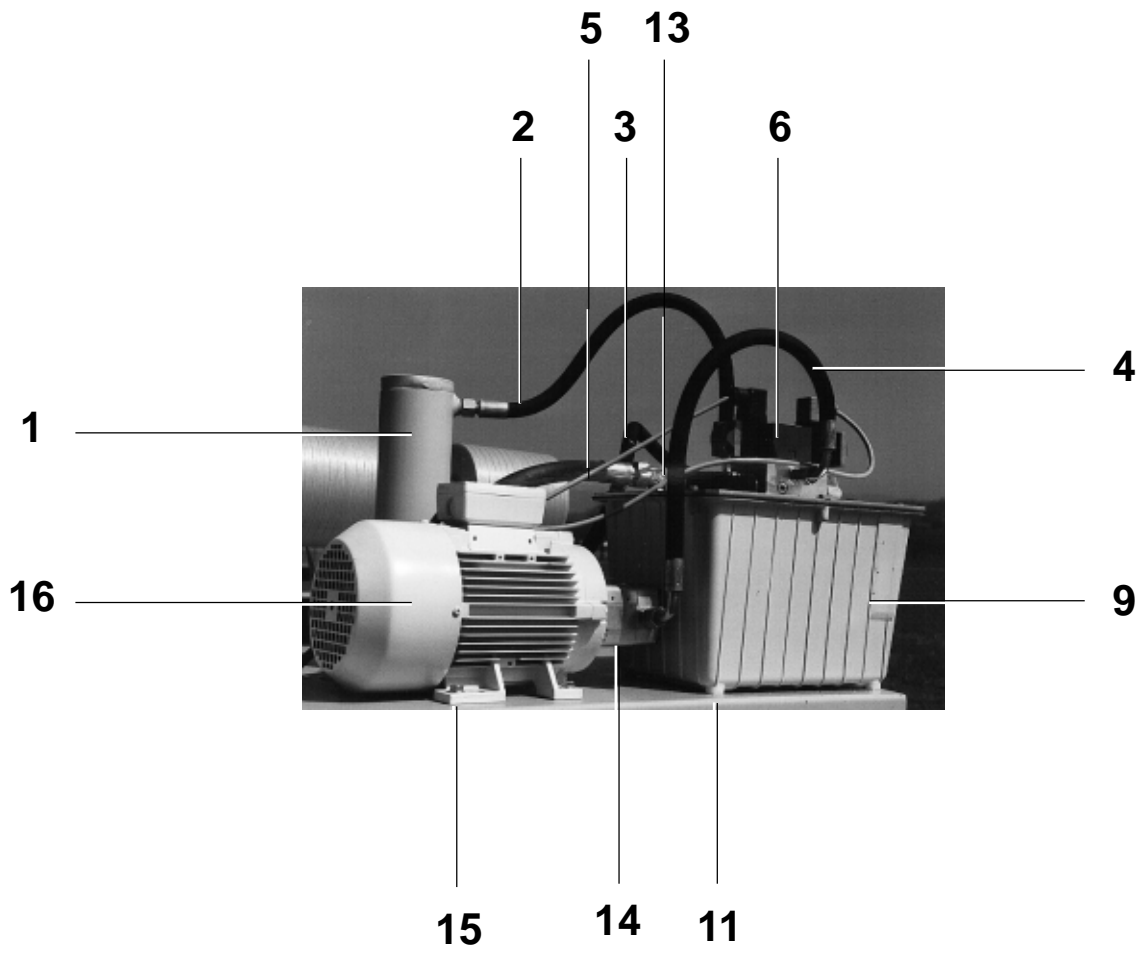
Gehäuseteile - Housing parts / Türen - Doors / Bandstation - Tape station

<u>Item</u>	<u>Part.No.</u>	<u>Bezeichnung</u>	<u>Designation</u>	<u>Dimension</u>	<u>Qty.</u>
1	6.108.130.000	Füllklappe	Loading flap		1
2	6.115.130.450	Lagerbolzen	Bearing pin	ø15x126	2
--	9.910.471.092	Sicherungsring	Circlip	15x1,5/DIN 471	4
3	6.108.110.015	Lamellenstopfen	Plug	40x40	2
4	6.116.110.990	Gasdruckfeder	Gas-pressurized-spring	A1/A1-42-200-500/600N	1
--	9.910.933.127	Sechskantschraube	Hexagon screw	M8x35/DIN 933	2
--	9.910.125.008	Scheibe	Washer	B 8,4/DIN 125	2
--	9.910.934.008	Sechskantmutter	hexagon nut	M8/DIN 934	2
5	6.108.012.051	Rolle	Roller	PO 100/15 G	4
--	9.919.021.016	Scheibe	Washer	A 17/DIN 9021	8
--	9.910.094.004	Splint	Split-pin	4x28/DIN 94	4
6	6.108.110.000	Ballenentnahmetür	Bale ejection door		1
7	6.230.150.255	Anschlagpuffer, außen	Stop buffer, outside	ø30x30xM8	1
8	6.108.136.001	Füllklappenverschluß	Loading flap lock		1
9	6.105.117.000	Schnappverschluß	Spring-loaded catch		1
--	1.210.050.900	Sicherungsschraube	Locking screw	M6x10/Verbus-Ripp	2
10	6.108.110.012	Anschlag	Limit stop		2
--	9.910.933.125	Sechskantschraube	Hexagon screw	M8x25/DIN 933	4
--	9.919.021.008	Scheibe	Washer	A 8,4/DIN 9021	2
11	9.910.933.222	Sechskantschraube	Hexagon screw	M16x70/DIN 933	2
--	9.910.934.016	Sechskantmutter	Hexagon nut	M16/DIN 934	4
--	9.910.125.016	Scheibe	Washer	B 17/DIN 125	4
12	6.116.119.010	Schalbügel	Switching shackle	30x8x181	1
--	9.910.933.124	Sechskantschraube	Hexagon screw	M8x20/DIN 933	2
--	9.910.125.008	Scheibe	Washer	B 8,4/DIN 125	2
13	6.108.115.001	Türverschluß	Door lock		1
14	9.910.319.001	Kugelkopf	Ball knob	C50FS/M12	1
15	6.105.115.250	Türverschlußlager	Door lock bearing	30x20x141	2
--	9.910.933.126	Sechskantschraube	Hexagon screw	M8x30/DIN 933	6
--	9.910.125.008	Scheibe	Washer	B 8,4/DIN 125	6
16	6.115.136.700	Schnappverschluß	Spring-loaded catch		1
--	1.210.050.900	Sicherungsschraube	Locking screw	M6x10/Verbus-Ripp	2
17	6.117.010.045	Rückhaltekralle	Retaining claw	10x87x111 mm	4
--	9.910.933.157	Sechskantschraube	Hexagon screw	M10x35/DIN 933	4
--	9.910.985.010	Sechskantmutter	Hexagon nut	M10/DIN 985	4
18	6.108.150.010	Haube, hinten	Cover, rear	1x306x1410	1
--	9.910.933.092	Sechskantschraube	Hexagon screw	M6x8/DIN 933	6
--	9.919.021.006	Scheibe	washer	A 6,4/DIN 9021	6
19	6.108.220.005	Bremswelle	Brake shaft		1
--	9.910.931.121	Sechskantschraube	Hexagon screw	M8x40/DIN 931	2
--	9.910.934.008	Sechskantmutter	Hexagon nut	M8/DIN 934	2
20	9.910.319.001	Kugelkopf	Ball knob	C50FS/M12	1
21	1.452.996.010	Kantenschutz	Header	10,5x17 / 0,11 m	1
22	6.205.993.000	Umreifungsband	Strapping tape	WG 30	3



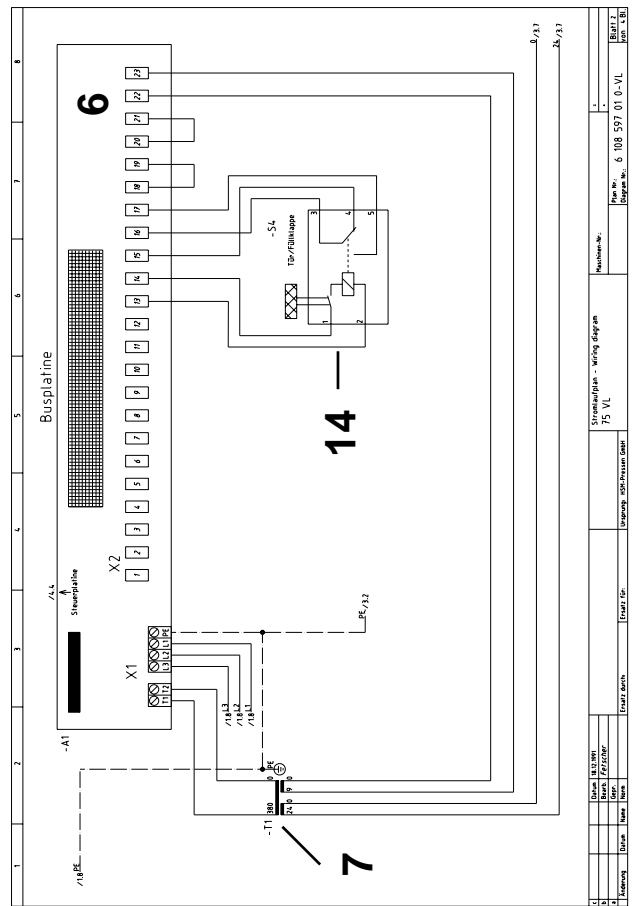
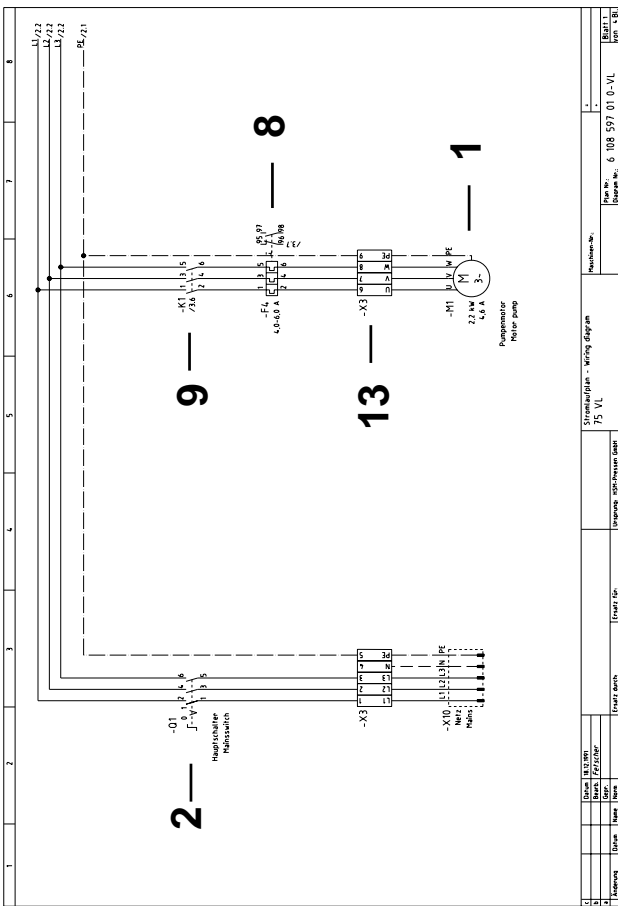
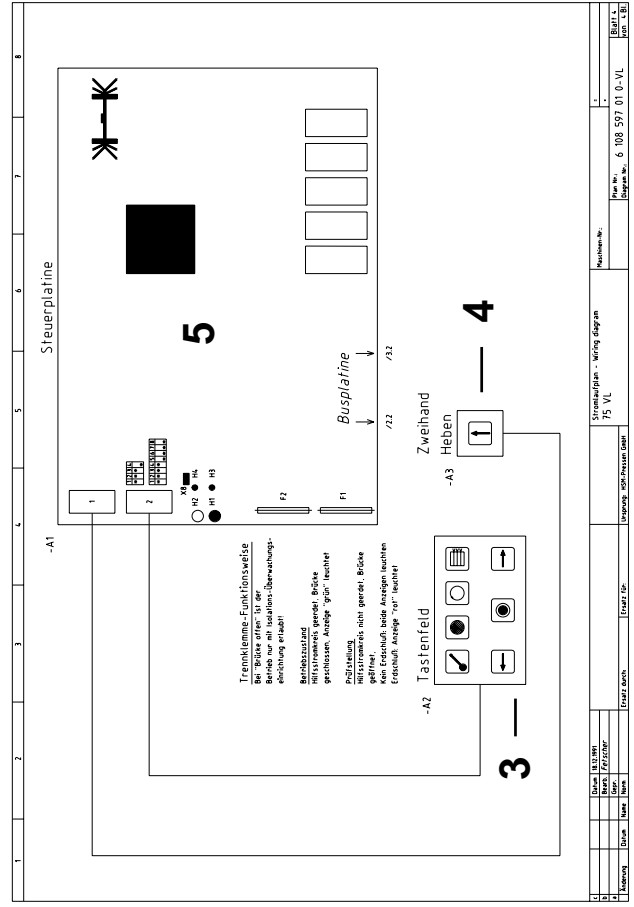
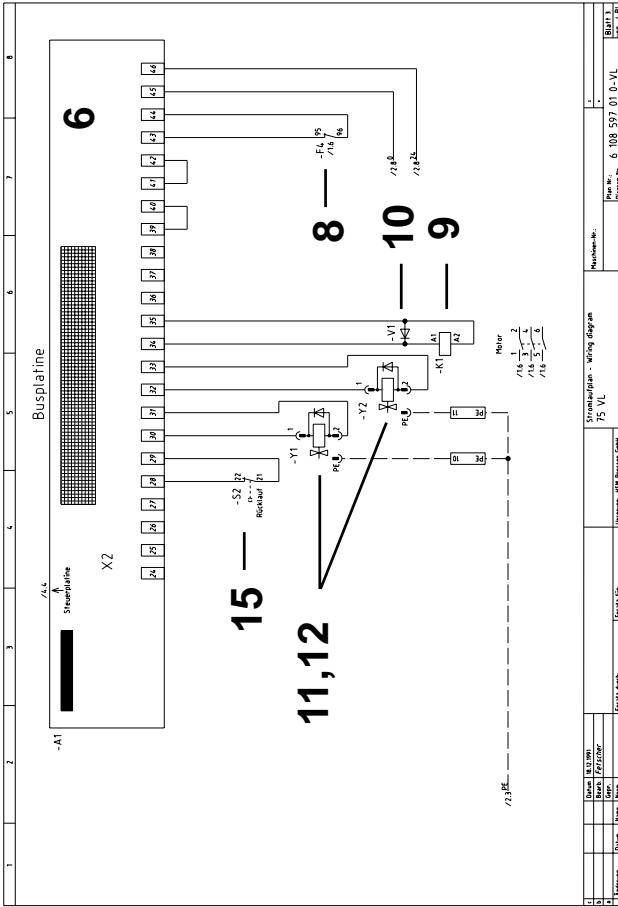
Pressplatte - Press ram / Ballenauswerfer - Bale ejector

<u>Item</u>	<u>Part.No.</u>	<u>Bezeichnung</u>	<u>Designation</u>	<u>Dimension</u>	<u>Qty.</u>
1	6.109.098.001	Zugstange	Tie rod		1
2	9.911.481.040	Spannstift	Dowel pin	3x20/DIN 1481	1
3	6.108.098.100	Bolzen für Zugstange	Shaft for tie rod	10M6x50	1
4	6.108.094.000	Ballenauswerfer	Bale ejector		1
--	6.230.150.255	Gummi-Metall-Puffer	Rubber-metal-buffer	ø40x30xM8	1
--	9.910.934.008	Sechskantmutter	Hexagon nut	M8/DIN 934	1
5	6.105.094.980	Duo-Clip	Double clip	SXN10 ST80	4
6	9.910.007.020	Zylinderstift	Parallel pin	10M6x100	2
7	6.108.088.021	Halterung Bandheber	Flat strip lift support	ø12	1
8	6.100.088.030	Greifring	Gripping ring	ø12x1,2	2
9	6.108.088.001	Bandheber	Flat strip lift	25x8x727	3
10	6.100.088.002	Führungsbolzen	Guide pin	POM	16
11	9.910.934.016	Sechskantmutter	Hexagon nut	M16/DIN 934	32
12	6.108.080.021	Pressplatte	Press ram		1
13	9.910.125.006	Scheibe	Washer	B6,4/DIN 125	4
14	9.910.933.095	Sechskantschraube	hexagon screw	M6x16/DIN 933	4
15	9.911.481.040	Spannstift	Dowel pin	3x20/DIN 1481	2
16	6.105.096.060	Lagerbock	Bearing bracket		1
17	6.108.096.210	Auswerferhebel	Ejector lever		1
18	6.105.096.250	Bolzen	Bolt		1
19	6.205.070.350	Halterung	Bracket	35x4x100	1
20	9.910.125.006	Scheibe	Washer	B6,4/DIN 125	2
21	9.910.912.062	Zylinderschraube	Hexagon socket cap screw	M6x16/DIN 912	2



Hydraulik - Hydraulic components

<u>Item</u>	<u>Part.No.</u>	<u>Bezeichnung</u>	<u>Designation</u>	<u>Dimension</u>	<u>Qty.</u>
1	6.108.190.800	Hydraulikzylinder, kpl.	Hydraulic cylinder, cpl.	70/50x820mm	1
--	9.910.931.150	Sechskantschraube	Hexagon screw	M10x40/DIN 931	4
--	9.910.125.010	Scheibe	Washer	B10,5/DIN 125	4
--	9.911.481.006	Spannstift	Dowel pin	6x30/DIN 1481	2
2	6.116.190.050	HD-Schlauch	HP hose	DN 10/2SN/600 mm(1x90°)	1
3	6.116.190.190	HD-Schlauch	HP hose	HST 2 NW10x1200 mm(1x90°)	1
4	6.108.190.100	HD-Schlauch	HP hose	HST 2 NW10x600 mm (2x90°)	1
--	6.100.190.120	Einschraubverschraubung	Screw connection	X GE 12-PLR 3/8"	4
5	6.116.190.060	HD-Schlauch	HP hose	DN 16/2SN/500 mm(1x90°)	1
--	6.116.190.100	Einschraubverschraubung	Screw connection	X GE 18-PLR 1/2"	1
6	6.116.190.140	4/3 Wegeventil	4/3 way valve	4WE 6G-6X/EG24N9Z4/A12	1
--	9.910.912.101	Zylinderschraube	Hexagon socket cap screw	M8x60/DIN 912	2
--	9.910.125.008	Scheibe	Washer	B8,4/DIN 125	2
--	9.910.912.039	Zylinderschraube	Hexagon socket cap screw	M5x50/DIN 912	2
7	6.116.190.010	Anschlußplatte	Connection plate	NG 6	1
--	9.910.912.101	Zylinderschraube	Hexagon socket cap screw	M8x60/DIN 912	2
--	6.108.190.150	Rücklaufleitung	Return pipe	RO 17,2x2,35x230	1
--	9.910.431.001	Rohrmutter	Pipe nut	G3/8"/DIN 431	1
8	6.116.190.030	Messkupplung	Measuring connection	04-01/RD 1/8" / 2	1
9	6.116.195.020	Öltank	Oil tank	NG 11	1
--	6.108.195.049	Tankdeckel	Tank cap	3x247x340	1
--	6.116.195.030	Flachdichtung	Gasket	NG 11	1
--	9.917.985.062	Linsenschraube	Cheese head screw	M6x16/DIN 7985	6
--	9.919.021.006	Scheibe	Washer	A6,4/DIN 9021	6
10	6.116.195.040	Verschlußshr. mit Dichtung	Screw plug with sealing ring	R 3/8"	1
11	9.910.933.124	Sechskantschraube	Hexagon screw	M8x20/DIN 933	4
--	9.919.021.008	Scheibe	Washer	A8,4/DIN 9021	4
12	6.116.195.060	Belüftungsfilter m. Ölmeßstab	Ventilating filter with dip stick		1
13	6.116.190.170	Winkelschottverschraubung	Bulkhead stuffing box	XWSV18 PL	1
--	6.116.190.180	Saugleitung	Suction line	RO 18x1,5x160	1
--	6.515.190.210	Überwurfmutter	Swivel nut	M18L	1
--	6.515.190.200	Schneidring	Cutting ring	DPR 18L	1
14	6.100.500.550	Innenzahnradpumpe	Gear pump	IPF2GF1-1X/4,1LN01MM	1
--	9.910.912.104	Zylinderschraube	Hexagon socket cap screw	M8x90/DIN 912	2
--	9.910.127.008	Federring	Spring washer	A8/DIN 127	2
15	9.910.933.125	Sechskantschraube	Hexagon screw	M8x25/DIN 933	4
--	9.910.125.008	Scheibe	Washer	B8,4/DIN 9021	4
16		Motor siehe Elektrik	Motor see Electric components		



Elektrik - Electric components

<u>Item</u>	<u>Part.No.</u>	<u>Bezeichnung</u>	<u>Designation</u>	<u>Dimension</u>	<u>Qty.</u>
1	6.306.500.010	Motor	Motor	2,2 kW/3000min ⁻¹ /415V/50Hz	1
	6.306.500.065	Motor	Motor	2,2 kW/3000min ⁻¹ /3x200V/50Hz	1
	6.306.500.020	Motor	Motor	2,2 kW/3000min ⁻¹ /3x220V/60Hz	1
--	9.910.933.125	Sechskantschraube	Hexagon screw	M8x25/DIN 933	4
--	9.910.125.008	Scheibe	Washer	B8,4/DIN 9021	4
2	6.605.521.015	Hauptschalter	Main switch	KG20A T303/D-A049 FTF	1
3	6.116.505.100	Bedienfeld	Membrane keyboard		1
--	6.118.999.350	Bedienfeldaufkleber (D/GB/F)	Keyboard label (D/GB/F)		1
--	6.118.999.351	Bedienfeldaufkleber (D/GB/F)	Keyboard label (D/GB/F)		1
--	6.116.505.102	Flachdichtung	Gasket	1,5x86x116	1
4	6.116.505.105	Taste 2-Hand	Pushbutton 2-hand		1
--	6.116.505.103	Flachdichtung	Gasket	1,5x45x59	1
5	6.116.505.110	Adapterkarte	Adapter		1
6	6.116.505.115	Elektronik	Electronic control		1
7	6.100.591.110	Transformator	Transformator	0-230-400V/8,8;21;6V	1
8	6.250.573.040	Motorschutzrelais	Motor protective		1
9	6.655.510.000	Lastschütz	Contactator	DIL 00 M-G (24 V DC)	2
--	6.230.570.110	Frontplatte	Front plate	H-DIL 00 M	2
10	6.230.570.100	Freilaufdiode	Free wheeling diode	FD B DIL	1
11	6.205.530.010	Ventilstecker	Valve socket	Z4	1
12	6.607.590.000	Diode	Diode	1N4007	1
13	1.425.550.150	Reihenklemme	Terminal block	SAK 4/35	-
	1.425.550.200	Reihenklemme	Terminal block	EK 4/35	-
	1.425.550.400	Endwinkel	Angle	EW 35	-
14	6.116.520.091	Maschinenschutzschalter	Machine protective switch	24V DC	1
--	6.115.520.281	Magnet	Magnet	ø30x16	1
15	6.205.520.150	Endschalter	Limit switch	AT11-11	1
--	6.205.520.160	Anfahrrolle	Switch roller	AR	1

